

IB4U Analog Isolator Detector Base Installation Sheet

EN FR

EN: Installation Sheet

Operation

The IB4U Analog Isolator Detector Base is used to protect a Class A SLC from total collapse due to wire-to-wire short circuits. This is accomplished by isolating the part of the loop containing the short from the remainder of the circuit. When the cause of the short circuit is corrected, restore the loop by resetting the control panel.

The base does not require a separate address because it shares the address of the device it is connected to.

Installation

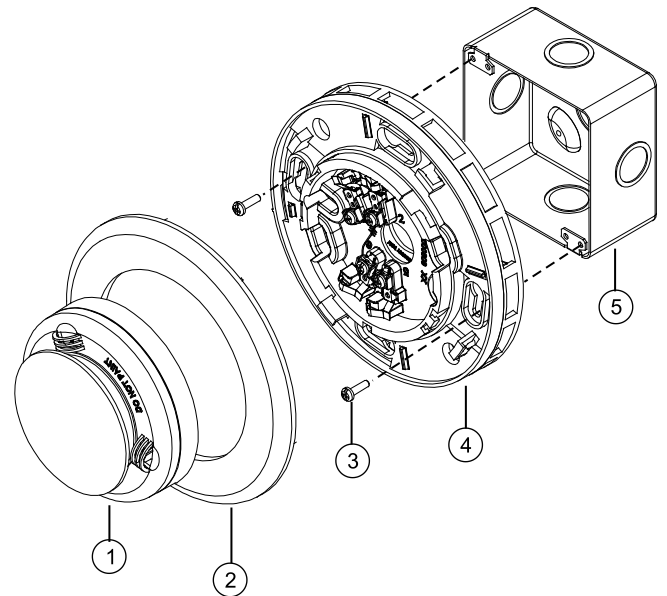
Cautions

- To avoid accidental damage to the panel, disconnect all power before wiring the unit.
- Electrical supervision requires the wire run to be broken at each terminal. Do not loop the signaling circuit field wires around the terminals.

To install the base:

1. Install a compatible electrical box, and then pull all wiring into the box.
2. Make all wiring connections as shown in "Wiring" below.
3. Attach the base plate to the electrical box using the screws provided with the electrical box.
4. Attach the trim ring to the base plate. Align the marks on the trim ring and base plate, press the trim ring onto the base plate, and then rotate the trim ring until it locks into place.
5. Attach the desired detector to the base. Align the arrows on the detector and trim ring, press the detector into the base, and then rotate the detector until it locks into place.
6. Apply power and activate the unit to verify that it is operating properly.

Figure 1: Base installation



- | | |
|--------------|------------------------------|
| 1. Detector | 4. Base plate |
| 2. Trim ring | 5. Compatible electrical box |
| 3. Screw | |

Wiring

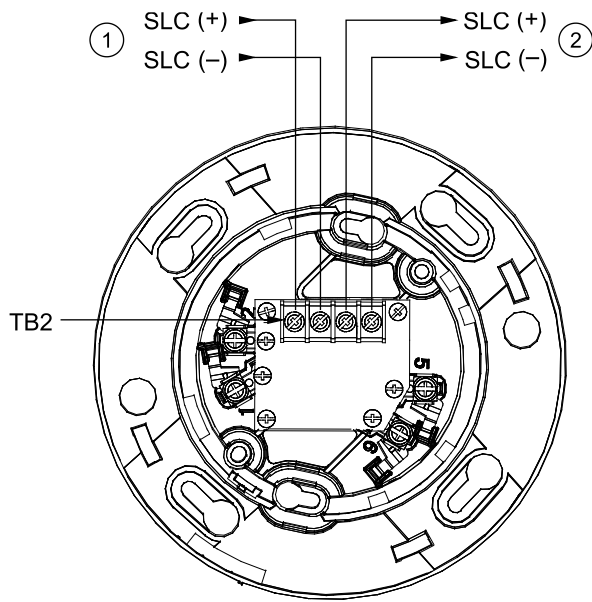
Wire in accordance with NFPA 72 and CAN/ULC-S524. Be sure to observe the polarity of the terminals on the terminal block as shown in the diagram.

Break the wire run at each terminal. Do not loop signaling circuit field wires around terminals.

Note: Shielded wire is required only in environments with very high electrical noise. When you use shielded cable, follow these recommendations:

- Shield connection to and from the base must be continuous and must be insulated from ground. Insulate the shield using tape.
- For Class B wiring, there is no shield connection to ground at the last device.

Figure 2: Base wiring



1. From previous device 2. To next device

Specifications

Wire size	12 to 18 AWG wire (0.75 to 2.5 mm ²) (Sizes 16 and 18 AWG are preferred)
Base diameter	6.0 in. (152 mm)
Height from box (including detector)	2.57 in (65 mm)
Maximum distance from ceiling (wall mount)	12 in. (305 mm)
Compatible detectors	FX-PD, E-PD, FX-PHD, E-PHD, FX-HD, E-HD, V-PS, V-PHS, V-HRD, and V-HFD detectors
Compatible electrical boxes	North American 4 inch square x 2-1/2 in. (64 mm) deep box North American 4 by 4 inch octagonal ring (mud box) North American 1-7/8 in. (47 mm) deep 1 gang box
Operating environment	
Temperature	32 to 120°F (0 to 49°C)
Relative humidity	0 to 93%, noncondensing
Storage temperature range	-4 to 140°F (-20 to 60°C)

Contact information

For contact information, see our Web site:
www.edwardsutcs.com.

FR : Fiche D'Installation

Fonctionnement

La base analogique isolante IB4U pour détecteur est utilisée pour éviter l'affaiblissement complet d'un SLC de classe A en raison de courts-circuits de fil à fil. On obtient ce résultat en isolant la partie de la boucle où s'est produit le court-circuit du reste du circuit. Une fois la cause du court-circuit corrigée, on peut restaurer la boucle en réinitialisant le panneau électrique.

La base ne requiert pas d'adresse séparée parce qu'elle partage la même que celle à laquelle elle est branchée.

Installation

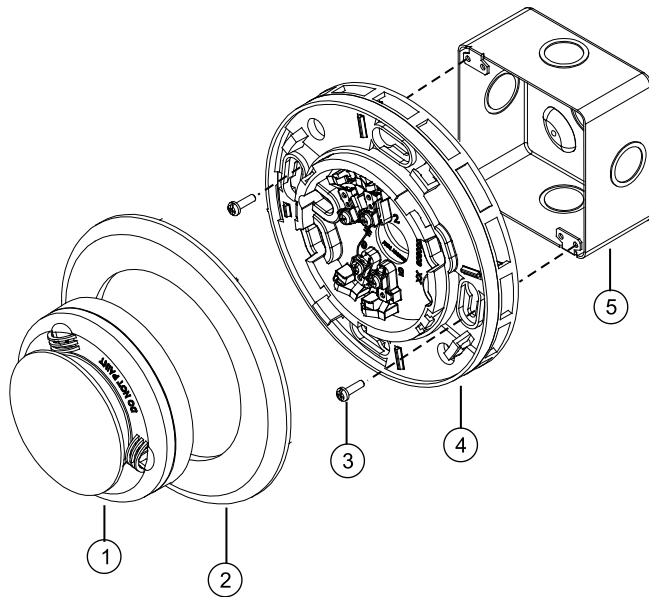
Avertissements

- Pour éviter tout dommage accidentel au panneau, débranchez toute alimentation électrique avant de câbler le dispositif.
- La supervision électrique exige que le câblage soit interrompu à chaque borne. Ne faites pas de boucle autour des bornes avec les câbles du champ du circuit de signalisation.

Installation de la base :

1. Installez un coffret électrique compatible, puis tirez tout le filage à l'intérieur.
2. Effectuez les connexions comme il est indiqué à la section «Filage».
3. Attachez la plaque de la base au coffret électrique à l'aide de vis fournies avec ce dernier.
4. Attachez l'anneau de garniture à la plaque de la base. Alignez les marques sur l'anneau de garniture avec celles de la plaque de la base, pressez l'anneau dans la plaque et faites pivoter l'anneau jusqu'à ce qu'elle se verrouille en place.
5. Attachez le détecteur désiré à la base. Alignez les flèches du détecteur avec celles de l'anneau de garniture, pressez le détecteur dans la base puis faites-le pivoter jusqu'à ce qu'il se verrouille en place.
6. Branchez l'alimentation et actionnez le dispositif pour vous assurer qu'il fonctionne correctement.

Figure 1 : Installation de la base



- | | |
|------------------------|----------------------------------|
| 1. Détecteur | 4. Plaque de la base |
| 2. Anneau de garniture | 5. Coffret électrique compatible |
| 3. Vis | |

Filage

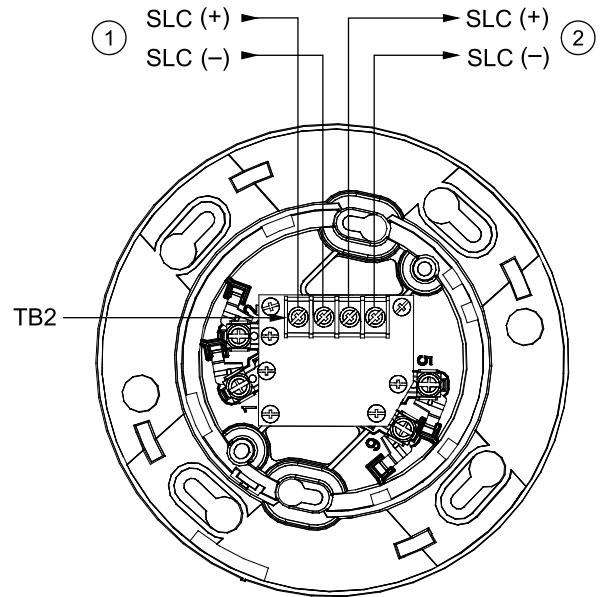
Câblez conformément aux normes NFPA 72 et CAN/ULC-S524. Assurez-vous de bien observer la polarité des bornes sur le bornier, comme indiqué sur le diagramme.

Interrompez le filage à chacune des bornes. Ne faites pas de boucle autour des bornes avec les câbles du champ du circuit de signalisation.

Remarque : Le fil protégé est exigé seulement dans les environnements avec le bruit électrique très élevé. Quand vous employez le câble protégé, suivez ces recommandations :

- Le branchement armé à la base ou en partant de celle-ci doit être continu et isolé du sol. Isolez le câble armé avec du ruban magnétique.
- Pour le filage de classe B, il n'y a pas de connexion armée au sol au dernier dispositif.

Figure 2 : Filage de la base



- | | |
|----------------------------|--------------------------|
| 1. Du dispositif précédent | 2. Au dispositif suivant |
|----------------------------|--------------------------|

Fiche technique

Dimensions du câble	Câbles de 12 à 18 AWG (0,75 à 2,5 mm ²) (16 et 18 AWG de préférence)
Diamètre de la base	152 mm (6 po)
Hauteur à partir du coffret (détecteur inclus)	6,53 cm (65 mm)
Distance maximale du plafond (montage mural)	305 mm (12 po)
Détecteurs compatibles	FX-PD, E-PD, FX-PHD, E-PHD, FX-HD, E-HD, V-PS, V-PHS, V-HRD et V-HFD
Coffrets électriques compatibles	Coffret nord-américain de 10 cm ² (4 po ²) x 64 mm (2½ po) de profond Anneau octogonal de 10 cm ² (4 po ²) nord-américain (boîte à boue) Coffret nord-américain de 47 mm de profond
Cadre opérationnel	
Température	0 à 49 °C (32 à 120 °F)
Humidité relative	0 à 93 %, non-condensation
Plage de la température d'entreposage	-20 à 60°C (-4 à 140°F)

Coordonnées

Pour obtenir nos coordonnées, consultez le site Web : www.edwardsutcs.com.

