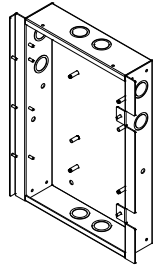


Hoja de instalación de cajas posteriores del anunciador de la serie 4-ANNMT



Descripción

Este documento proporciona instrucciones de instalación para las cajas posteriores del anunciador mencionadas a continuación.

Número de modelo	Descripción
4-2ANNMT	La caja posterior del anunciador de 2 ranuras de ancho incluye un kit decorativo para montaje en superficie o montaje semi al ras. Se usa con el conjunto de puerta 4-2ANNND.
4-4ANNMT	La caja posterior del anunciador de 4 ranuras de ancho incluye un kit decorativo para montaje en superficie o montaje semi al ras. Se usa con el conjunto de puerta 4-4ANNND.
4-6ANNMT	La caja posterior del anunciador de 6 ranuras de ancho incluye un kit decorativo para montaje en superficie o montaje semi al ras. Se usa con el conjunto de puerta 4-6ANNND.
4-8ANNMT	Caja posterior del anunciador de cuatro ranuras de ancho x dos filas de alto, montaje en superficie Se usa con el conjunto de puerta 4-CAB8D(DR).
4-16ANNMT	Caja posterior del anunciador de ocho ranuras de ancho x dos filas de alto, montaje en superficie Se usa con el conjunto de puerta 4-CAB16D(DR).
4-24ANNMT	Caja posterior del anunciador de ocho ranuras de ancho x tres filas de alto, montaje en superficie Se usa con el conjunto de puerta 4-CAB24D(DR).

Instalación

Instale este dispositivo según las normas, ordenanzas y regulaciones locales y nacionales aplicables.

Notas

- La placa de cerradura de sobreponer para el 4-8ANNMT se envía suelta y se debe instalar antes de montar la caja posterior.
- Use los procedimientos de montaje en superficie o montaje semi al ras para las cajas 4-2ANNMT, 4-4ANNMT y 4-6ANNMT. Use el procedimiento de montaje en superficie para las cajas 4-8ANNMT, 4-16ANNMT y 4-24ANNMT.
- Consulte de la Figura 5 hasta la Figura 10 para obtener las dimensiones de la caja posterior y los puntos de fijación.

- Todos los orificios preformados están diseñados para conductos de 0,75 pulgadas (1,9 cm).

Para montar la caja posterior en la superficie:

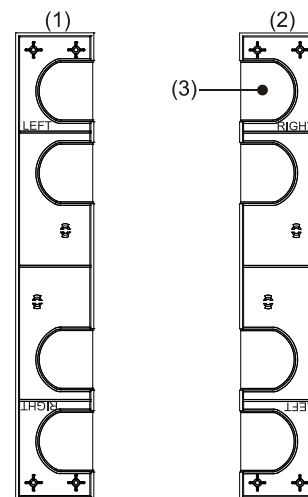
1. Monte la caja posterior en la ubicación requerida.
2. Instale el conducto y extraiga todos los cables de la caja posterior.

Nota: Solo para las cajas posteriores 4-2ANNMT, 4-4ANNMT y 4-6ANNMT, limite la entrada del conducto a la parte superior o inferior de la caja posterior donde sea posible para impedir la entrada a través de la placa lateral. Si se requiere una entrada lateral, corte y extraiga el plástico que cubre la posición del orificio preformado (Figura 1).

3. Solo para la 4-8ANNMT, instale la placa de cerradura de sobreponer y luego fíjela con el hardware suministrado. Consulte la Figura 4.
4. Solo para las cajas posteriores 4-2ANNMT, 4-4ANNMT y 4-6ANNMT, extraiga los dos orificios preformados de los lados derecho e izquierdo de la caja posterior (Figura 2) y luego instale las piezas de placas laterales derecha e izquierda con la orientación correcta que se muestra en la Figura 1.

Use las clavijas de seguridad las placas laterales para mantener la placa en su lugar y luego fije la placa con el hardware suministrado (Figura 2).

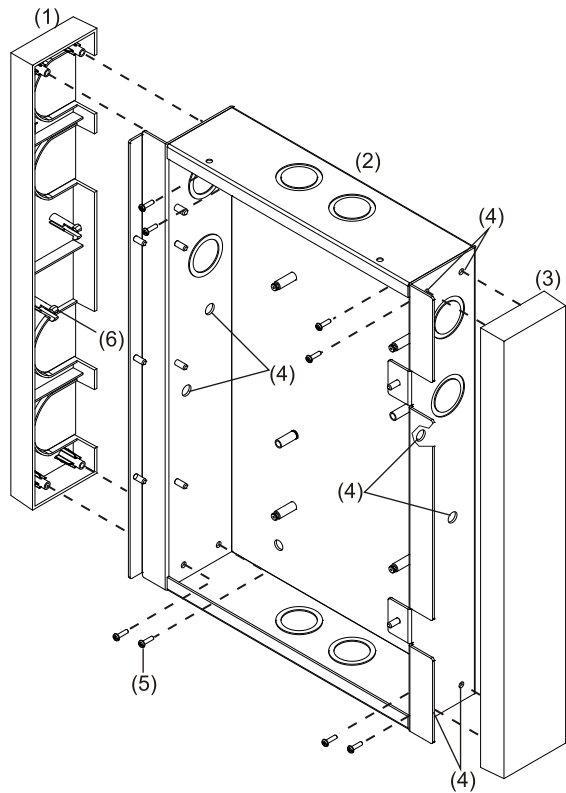
Figura 1: Orientación de placa lateral de 4-2ANNMT, 4-4ANNMT y 4-6ANNMT



- (1) Lado izquierdo (LEFT) hacia arriba
- (2) Lado derecho (RIGHT) hacia arriba
- (3) Extraiga el plástico si necesita una entrada lateral para el conducto.



Figura 2: Instalación de placa lateral de 4-2ANNMT, 4-4ANNMT y 4-6ANNMT (típica)

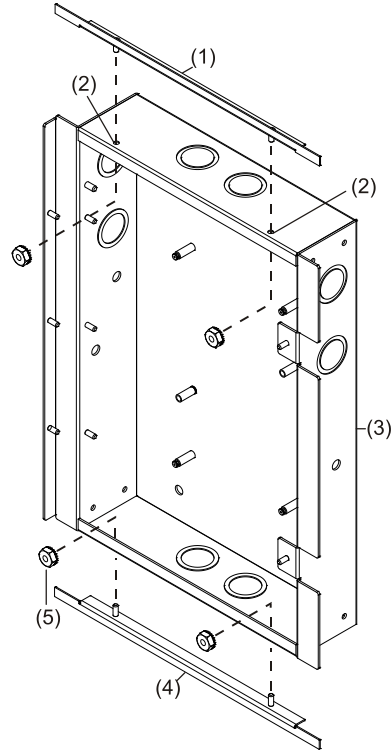


- | | |
|---|---|
| (1) Placa lateral izquierda | (5) Tornillo plastite n.º 6-19 x 1/2 (8X) |
| (2) 4-2ANNMT | (6) Clavija de seguridad de placa lateral |
| (3) Placa lateral derecha | |
| (4) Extraiga los orificios preformados de los orificios (12X) | |

Para montar la caja posterior semi a ras:

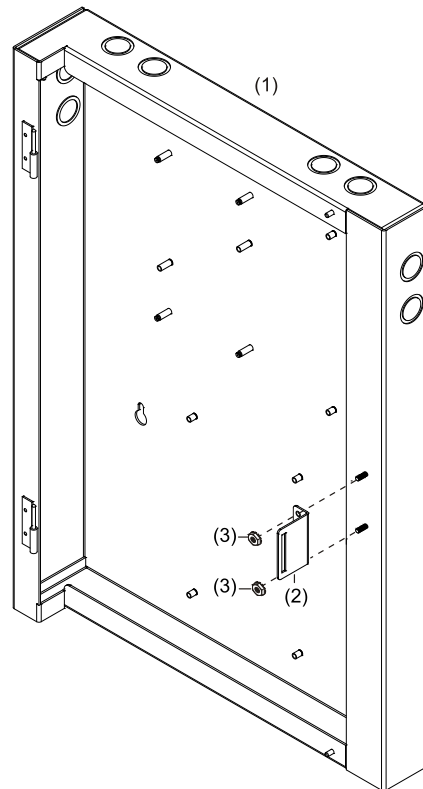
1. Instale el conducto y extraiga todos los cables de la caja posterior.
2. Monte la caja posterior en la ubicación requerida.
3. Solo para las cajas posteriores 4-2ANNMT, 4-4ANNMT y 4-6ANNMT, instale la piezas de las placas superior e inferior que se muestran en la Figura 3, y luego fíjelas con el hardware suministrado.

Figura 3: Instalación de placas superior e inferior de 4-2ANNMT, 4-4ANNMT y 4-6ANNMT (típica)



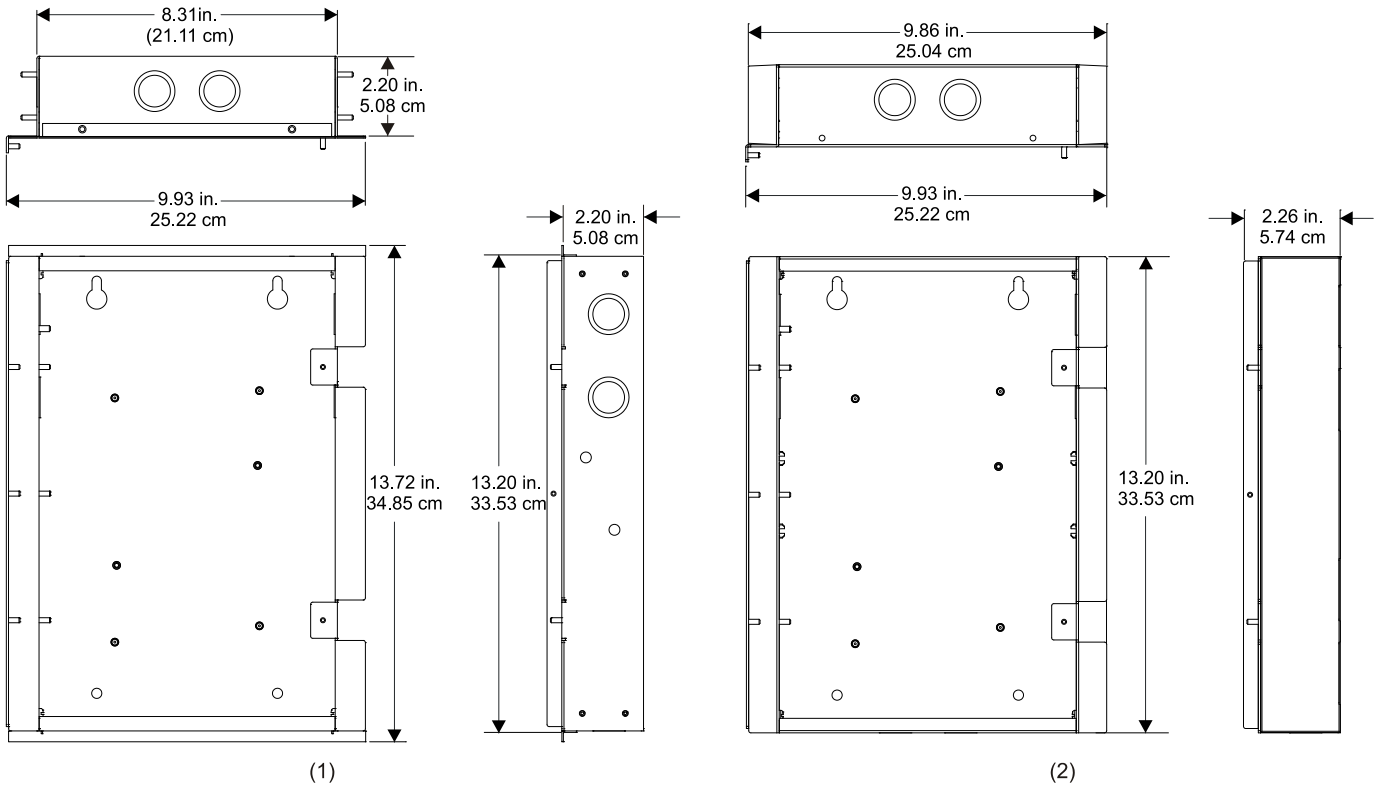
- | | |
|--|----------------------------|
| (1) Placa superior | (3) 4-2ANNMT |
| (2) Extraiga los orificios preformados de los orificios superiores e inferiores (4X) | (4) Placa inferior |
| | (5) Tuerca K n.º 6-32 (4X) |

Figura 4: Instalación de la placa de cerradura de sobreponer de 4-8ANNMT



- | | |
|--------------------------------------|----------------------------|
| (1) Caja posterior 4-8ANNMT | (3) Tuerca K n.º 8-32 (2X) |
| (2) Placa de cerradura de sobreponer | |

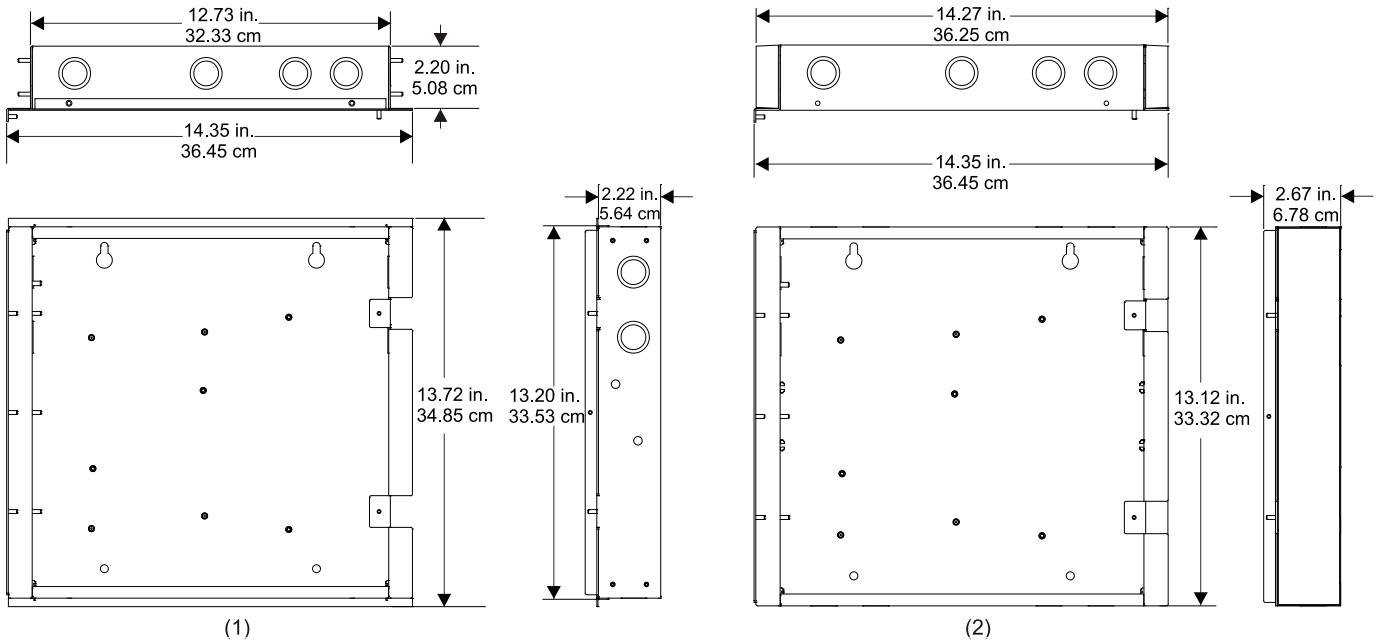
Figura 5: Dimensiones del 4-2ANNMT



(1) Montaje semi al ras (placas instaladas en la parte superior e inferior)

(2) Montaje en superficie (placas instaladas a los lados derecho e izquierdo)

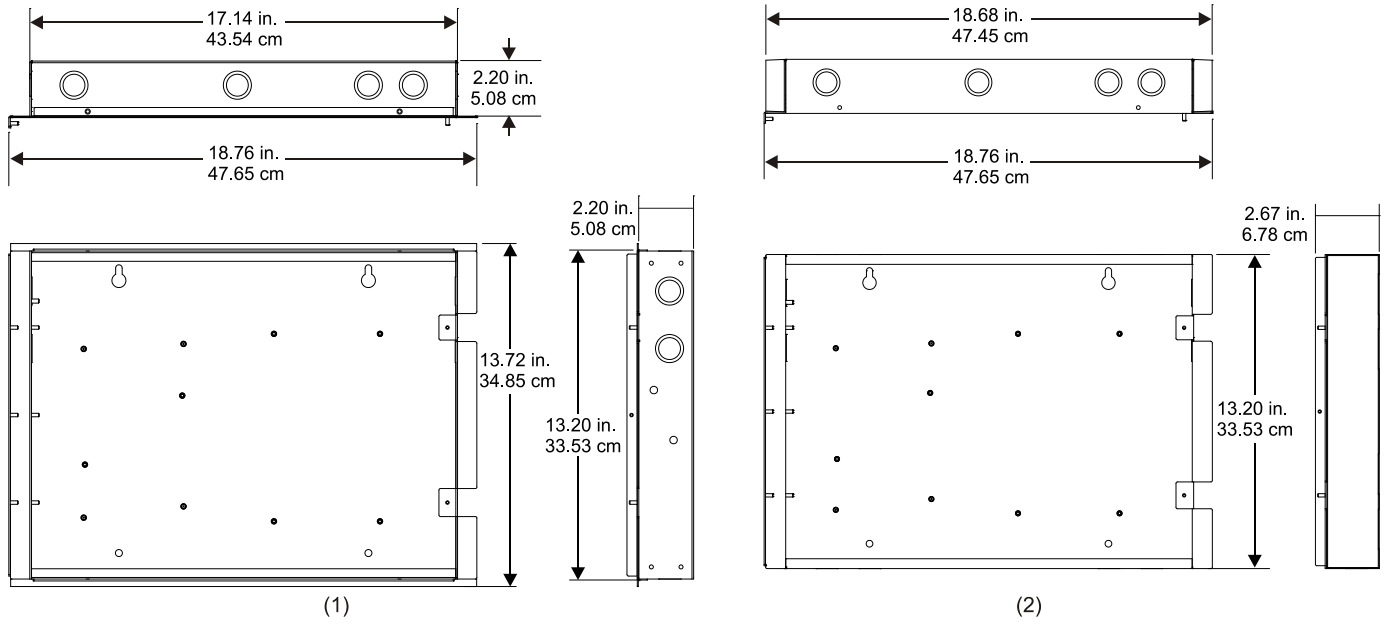
Figura 6: Dimensiones del 4-4ANNMT



(1) Montaje semi al ras (placas instaladas en la parte superior e inferior)

(2) Montaje en superficie (placas instaladas a los lados derecho e izquierdo)

Figura 7: Dimensiones del 4-6ANNMT



(1) Montaje semi al ras (placas instaladas en la parte superior e inferior)

(2) Montaje en superficie (placas instaladas a los lados derecho e izquierdo)

Figura 8: Dimensiones del 4-8ANNMT

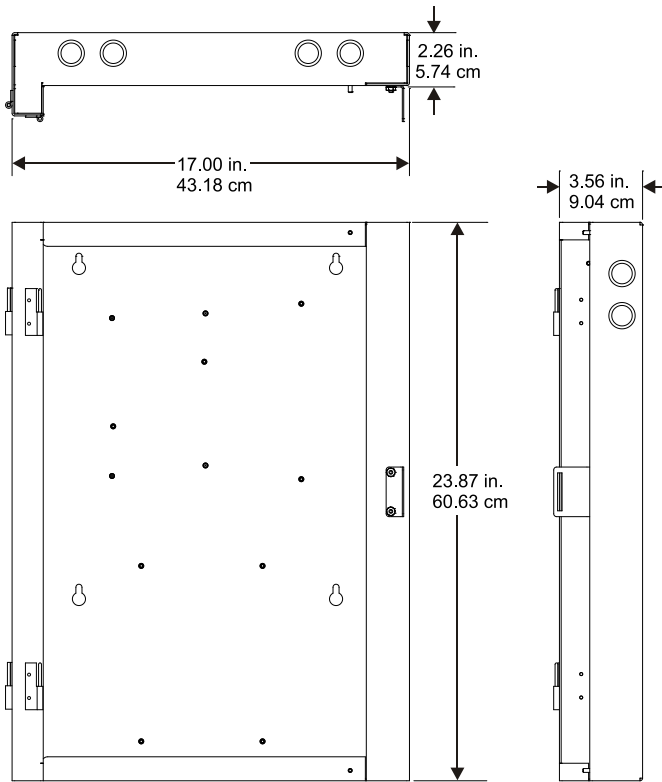


Figura 9: Dimensiones del 4-16ANNMT

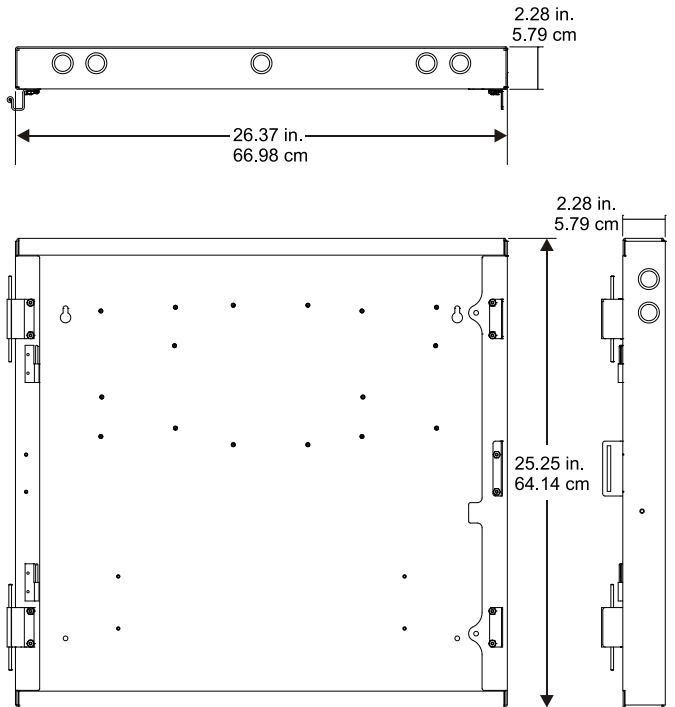
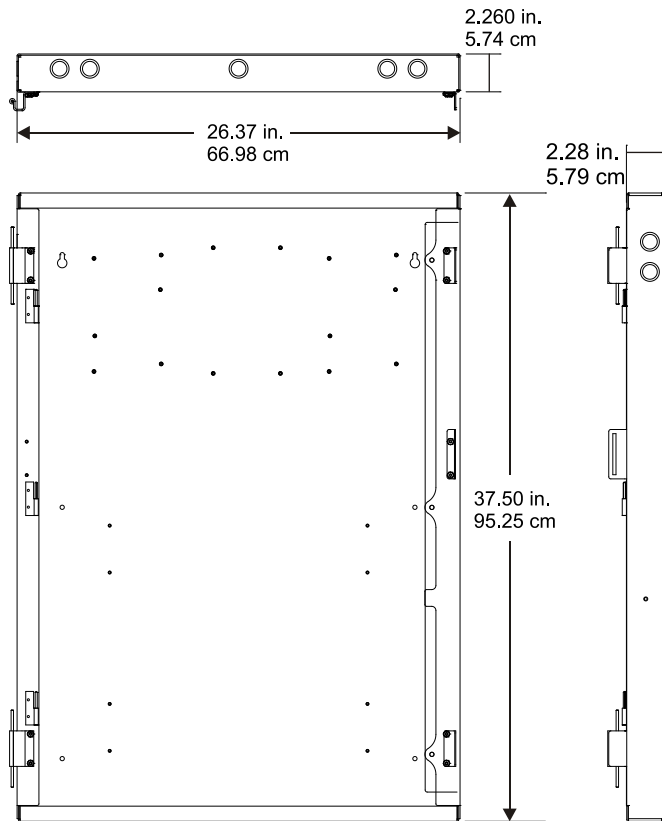


Figura 10: Dimensiones del 4-24ANNMT



Especificaciones

Ambiente de operación

Temperatura	32 a 120°F (0 a 49°C)
Humedad relativa	0 a 93% sin condensación

Información de contacto

Para información de contacto, visite www.edwardsfiresafety.com.